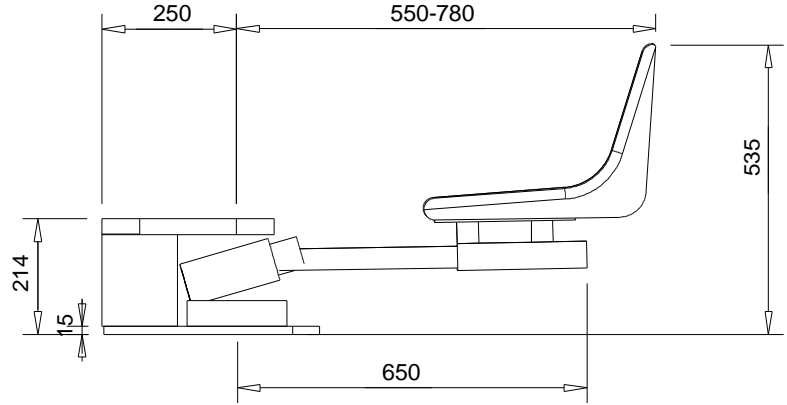


A

verstellbar von 570 bis 780



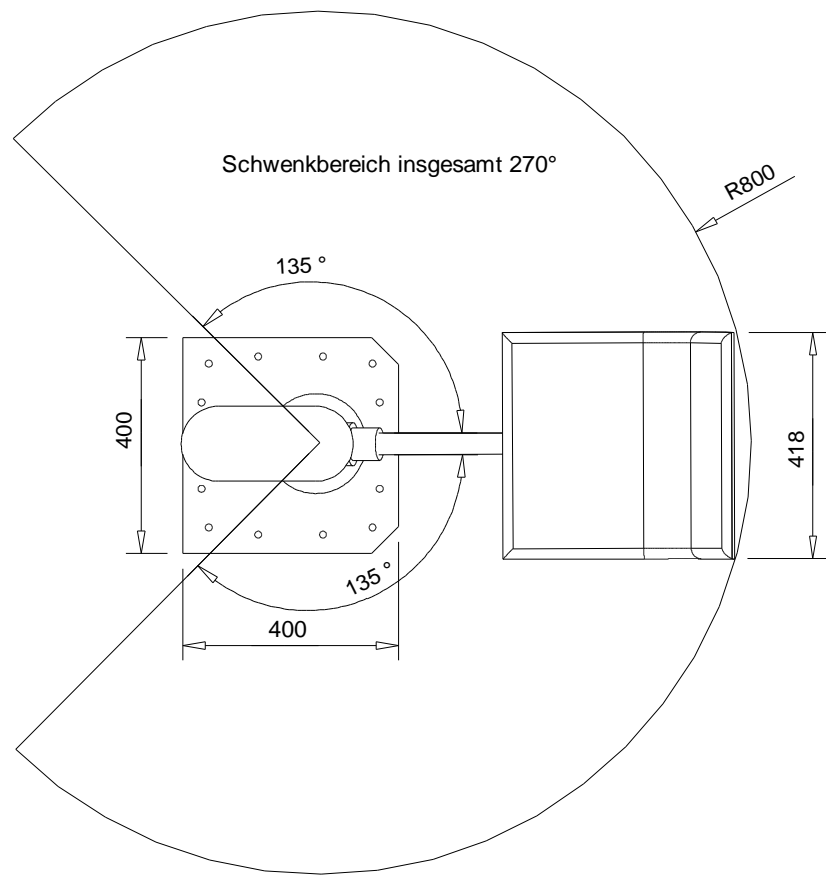
Höhe nach Kundenwunsch anpassbar

B

B

C

C

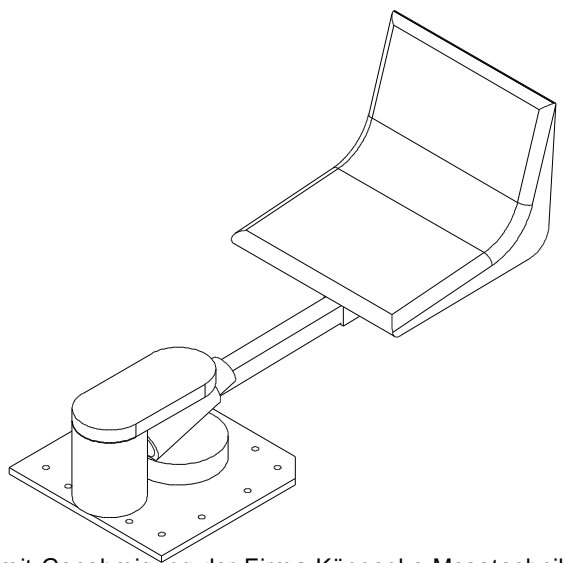


D

D

E

E



Vervielfältigung, Weitergabe sowie Veränderung nur mit Genehmigung der Firma Könncke Messtechnik

F

F

Itemref	Quantity	Title/Name, designation, material, dimension etc			Article No./Reference	
Drawn by Lange	Checked by B. Könncke	Approved by - date	File name 270 Schema.dwg	Date 03.02.2011	Scale	
Copyright by Könncke Messtechnik			Orbiter 270 Schema			
					Edition	Sheet